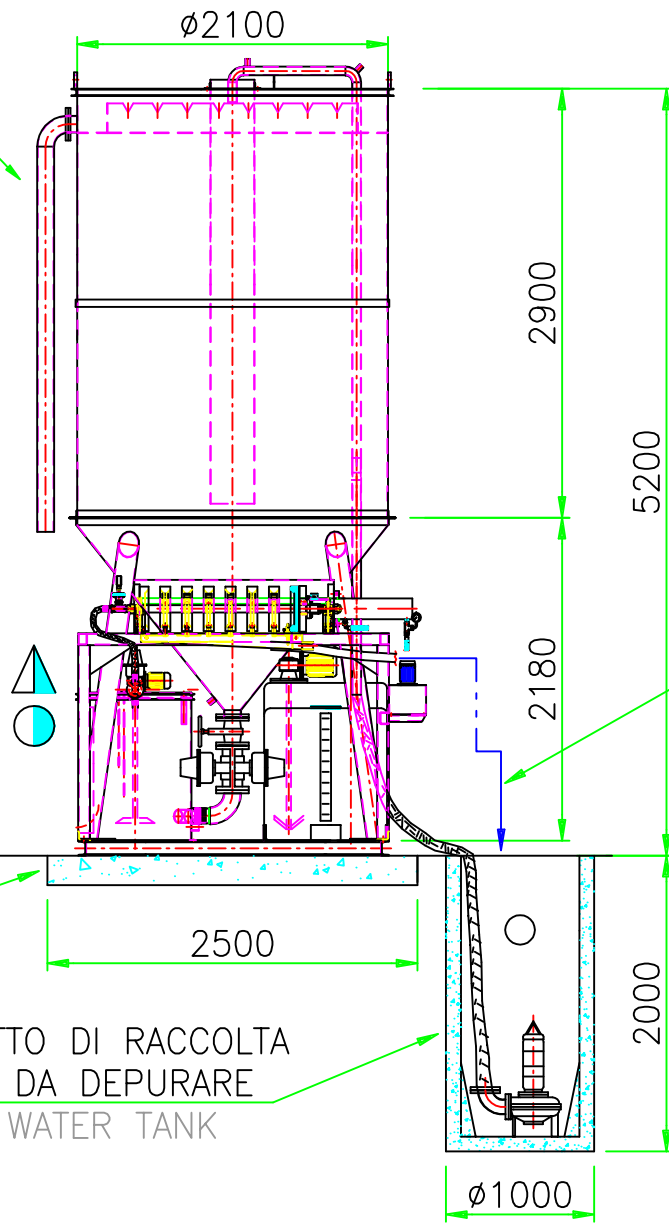


PESO TOTALE MINI COMPATTO VUOTO 2950Kg
 PESO TOTALE A PIENO CARICO 22000Kg

EMPTY WEIGHT 2950Kg
 FULL LOAD TOTAL WEIGHT 22000Kg

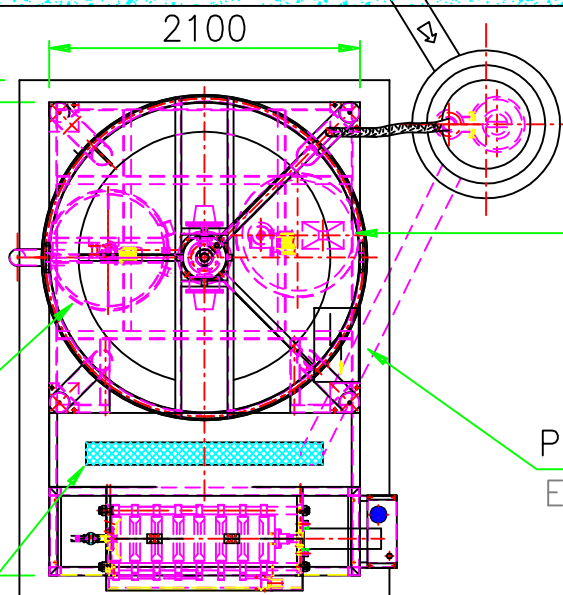
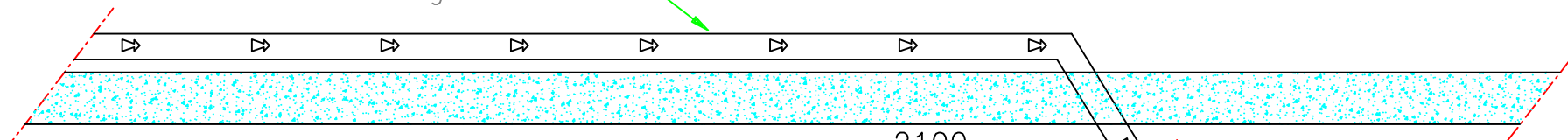


TUBO SCARICO ACQUA
 DA FILTROPRESSA
 WATER DISCHARGE PIPE
 FROM FILTER PRESS

PLATEA IN CEMENTO
 2500x3500 H=200
 CONCRETE BEDPLATE
 3500x2500 H=200

POZZETTO DI RACCOLTA
 ACQUE DA DEPURARE
 WASTE WATER TANK

CANALINA ACQUE REFLUE
 Pendenza consigliata 2%
 PIPING OF LABORATORY
 Recommended grade 2%



CENTRALINA DI PREPARAZIONE
 FLOCCULANTE DA 500Lt
 FLOCCULANT PREPARATION
 STATION OF 500LT

POSIZIONE QUADRO ELETTRICO
 ELECTRIC PANEL POSITION

VASCA STOCCAGGIO FANGHI
 SLUDGE STORAGE
 TANK OF 800LT

CANALINA CON GRIGLIATO
 PER RECUPERO ACQUE
 PIPING WITH GRILLED
 FOR WATERS RECOVERY

ZONA SCARICO PANNELLI
 FILTROPRESSATI
 FILTER PRESS PLATE
 DISCHARGE ZONE

- ▲ DEHUMIDIFIED COMPRESSED AIR LINE RANGE 400 l/min PRESSION 10bar
- LINE WATER – RANGE 200 l/min PRESSION 3 bar
- ⚡ Q1: PANEL ELETRIC FILTERPRESS 380V 50Hz+N+T – TOTAL POWER 10Kw

	DISEGNO N.:	TIMBRO E FIRMA PER APPROVAZIONE 	
	GRUPPO:		
DISEGNATORE: M.C.			
DENOMINAZIONE:	MINI COMPACT PLANT FOR 500LT/MIN		
MACC. TIPO: CH013 + AS300/8P	DITTA:	SCALA: 1:50	DATA:
		SOSTITUISCE IL:	SOSTITUITO DAL: