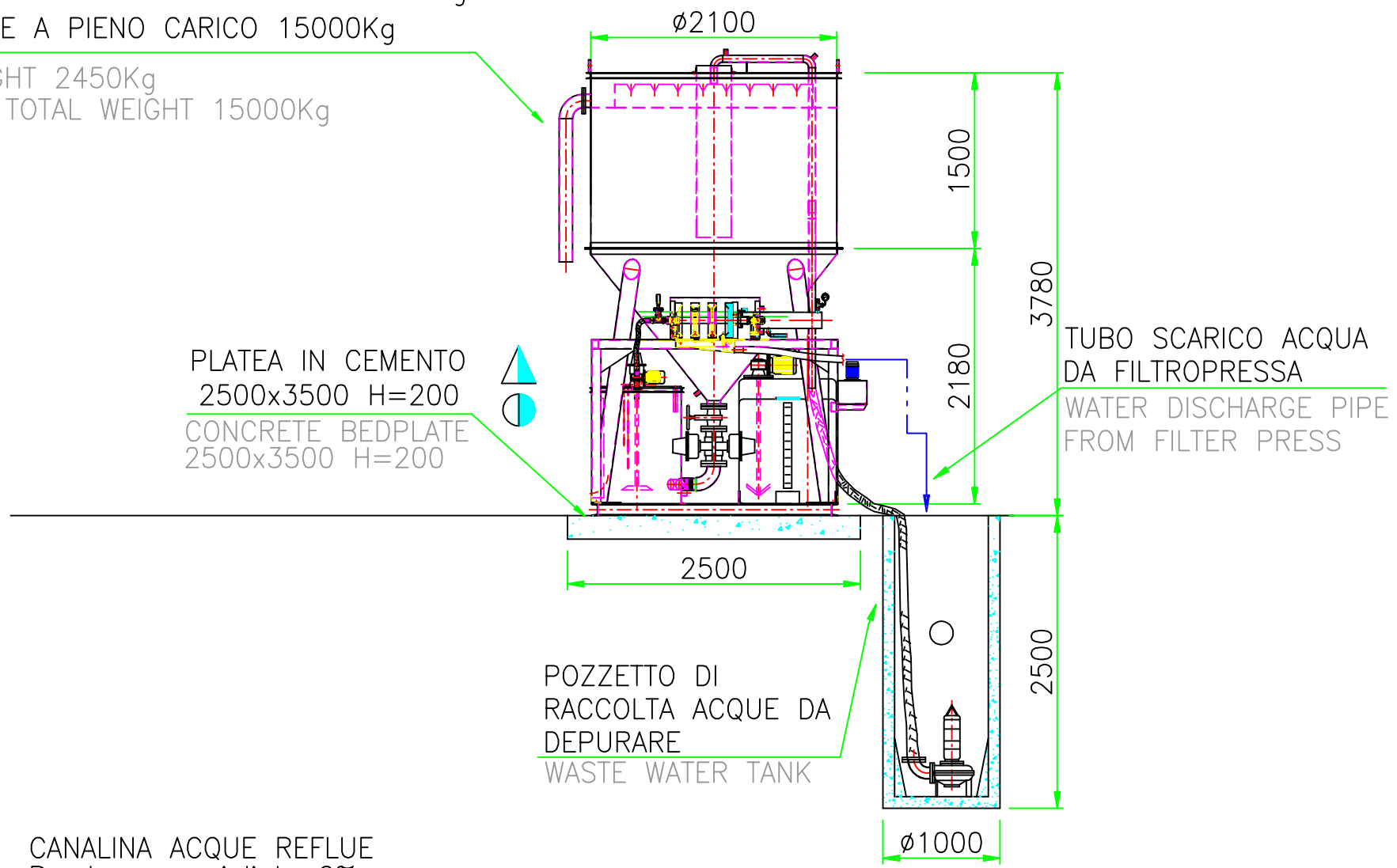


PESO TOTALE MINI COMPATTO VUOTO 2450Kg
 PESO TOTALE A PIENO CARICO 15000Kg

EMPTY WEIGHT 2450Kg
 FULL LOAD TOTAL WEIGHT 15000Kg

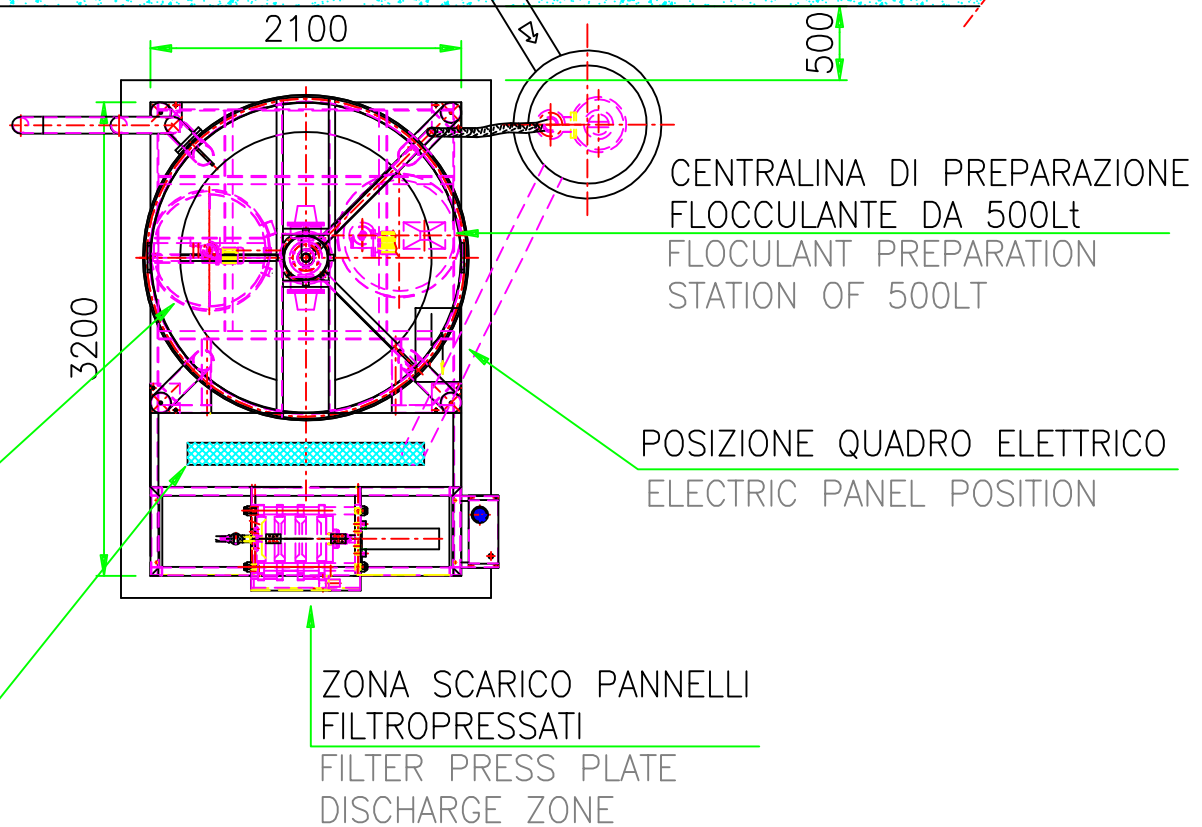
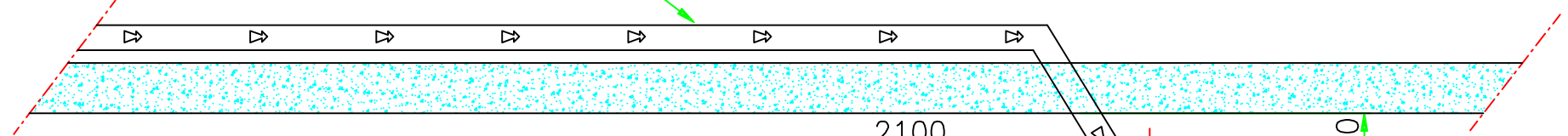


PLATEA IN CEMENTO
 2500x3500 H=200
 CONCRETE BEDPLATE
 2500x3500 H=200

TUBO SCARICO ACQUA
 DA FILTROPRESSA
 WATER DISCHARGE PIPE
 FROM FILTER PRESS

POZZETTO DI
 RACCOLTA ACQUE DA
 DEPURARE
 WASTE WATER TANK

CANALINA ACQUE REFLUE
 Pendenza consigliata 2%
 PIPING OF LABORATORY
 Recommended grade 2%



VASCA STOCCAGGIO FANGHI
 SLUDGE STORAGE
 TANK OF 800LT

CENTRALINA DI PREPARAZIONE
 FLOCCULANTE DA 500Lt
 FLOCCULANT PREPARATION
 STATION OF 500LT

POSIZIONE QUADRO ELETTRICO
 ELECTRIC PANEL POSITION

CANALINA CON GRIGLIATO
 PER RECUPERO ACQUE
 PIPING WITH GRILLED
 FOR WATERS RECOVERY

ZONA SCARICO PANNELLI
 FILTROPRESSATI
 FILTER PRESS PLATE
 DISCHARGE ZONE

- ▲ LINEA ARIA COMPRESSA DEUMIDIFICATA PORTATA OCCORRENTE 400 l/min PRESSIONE 10bar
 - LINEA ACQUA PORTATA OCCORRENTE 200 l/min PRESSIONE 3 bar
 - ⚡ Q1: LINEA ELETTRICA DI ALIMENTAZIONE QUADRO 3.5Kw - 400V 50Hz+N+T
- N.B. SI CONSIGLIA DI ESEGUIRE PLATEA IN C.A. A LIVELLO DEL TERRENO

	DISEGNO N.:	TIMBRO E FIRMA PER APPROVAZIONE 	
	GRUPPO:		
DENOMINAZIONE:	DISEGNATORE:	SCALA: 1:50 SOSTITUISCE IL: SOSTITUITO DAL:	
MINI COMPACT PLANT FOR 250LT/MIN	M.C.		
MACC. TIPO: CH007 + AS300/4P	DITTA:		